



Декоративные Акустические панели



Бюро по обслуживанию граждан, г. Вайнштадт / Германия / Heradesign® *superfine*

Всегда современно и пользуется спросом во всем мире

Истории успеха, такие как история акустической панели из древесного волокна на магнезитовом связующем, всегда представляют собой сочетание правильного понимания, инноваций и последовательности.

Акустическая плита из древесного волокна, внедренная в 1908 г. в качестве революционного строительного материала, прошла впечатляющий путь развития. Первые шаги в направлении функциональности и дизайна, сделанные в 1935 г., ознаменовали начало пути к культовому статусу.

Во многих странах, прежде всего в Европе, во многих известных архитектурных сооружениях она притягивала и продолжает притягивать взгляды к потолку.

Инновационные потолочные системы Heradesign® объединяют в себе богатство вариантов дизайна и замечательный акустический комфорт. Благодаря этим качествам, они вдохновляют архитекторов, проектировщиков и застройщиков во всем мире и находят применение в самых необычных местах. Назовем лишь некоторые из них: это мансарды, помещения для проведения разных мероприятий, галереи и сфера spa и wellness. Вне зависимости от области применения, акустические плиты из древесного волокна на магнезитовом связующем подкупают своими выдающимися свойствами в отношении звукопоглощения, экологии и износостойкости.



Форум 76 / Польша / Heradesign® superfine



Климатический центр Klimahaus / Германия / Heradesign® superfine



Термальный комплекс Lucaya / Нидерланды / Heradesign® micro



Психиатрическая клиника / Дания / Heradesign®



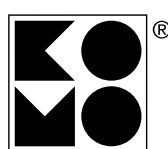
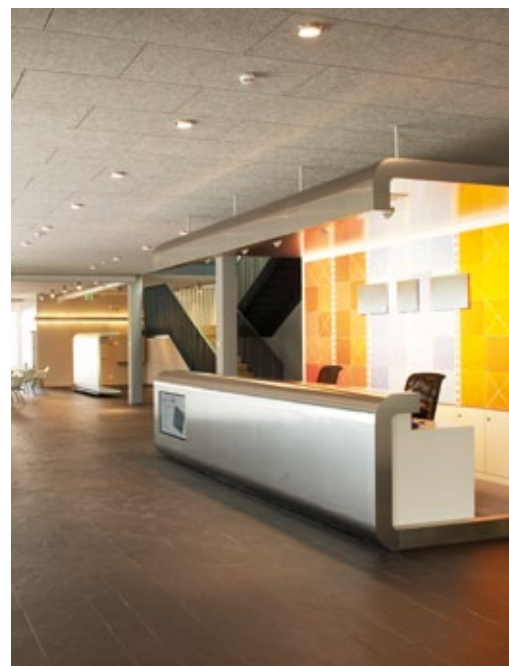
Institut Bauen
und Umwelt e.V.



Природа становится трендом

Экологические требования и защита окружающей среды всегда были частью нашей философии. Мы считаем своей задачей ресурсосберегающее производство, а также выпуск и предложение безупречной с точки зрения экологии продукции благодаря использованию природного сырья, такого как магнезит, вода и древесина. Древесина – гениальный материал, также как и магнезит! Из такой комбинации сырья создается акустическая плита, обладающая множеством положительных характеристик: она поглощает звук, трудно воспламеняется, регулирует климат, не выделяет вредных веществ, «дышит», отличается гигроскопичностью, прочностью и имеет множество вариантов применения в качестве декоративного элемента оформления.

Все, на чем есть торговый знак Heradesign®, сделано из природных материалов. Подтверждено сертификатами и знаком качества.



Идеальное сочетание



Древесина



Вода



Магнезит

Благодаря использованию высококачественного сырья и инновационных производственных технологий акустические плиты из древесного волокна Heradesign® сочетают в себе множество вариантов дизайна и функциональности. Результатом являются следующие характеристики и преимущества этой продукции:



Высококачественные и экологичные сырьевые материалы

Фирма Heradesign® применяет идеальное связующее для древесных волокон – магнезит. Магнезит защищает волокна и поддерживает их в постоянно эластичном состоянии. В связи с этим в процессе производства используется только древесина из австрийских экологических лесных хозяйств (сертификат PEFC).



Открытая и однородная структура поверхности

Только с помощью разработанных фирмой Heradesign® технологий и стандартов качества можно изготовить открытые, однородные и обладающие кажущейся легкостью структуры поверхности с одновременно незначительным использованием связующего. Эта уникальная структура придает плитам благородный и эксклюзивный характер и позволяет применять их для высококачественной внутренней отделки помещений.



Портфолио продукции

Фирма Heradesign®, единственный производитель плит из древесного волокна, предназначенных для отделки помещений, предлагает наряду с классическими волокнистыми поверхностями декоративные поверхности с закрытыми порами.



Точность размеров и допуски

Фирма Heradesign® является единственным производителем, использующим ленточную технологию, которая дает возможность изготовления продукции с допусками по толщине всего лишь ± 1 мм.



Исполнение кромок

Технология производства и связующее вещество обеспечивают точное и высококачественное исполнение кромок практически для всех потолочных систем и профилей, представленных на рынке.



Звукопоглощение

Параметры звукопоглощения акустических плит Heradesign® при их применении в качестве отделки стеновых и потолочных конструкций могут достигать значений $\alpha_w = 0,95$.



Огнестойкость и негорючесть

Плиты Heradesign® имеют стандартную пожаробезопасность Г1, В1, Д1, Т1. Кроме того, предлагаемая фирмой Heradesign® продукция – плиты Heradesign® *superfine* A2 и Heradesign® *fine* A2 – это единственные во всем мире акустические плиты из древесного волокна, имеющие европейский класс огнестойкости A2 – s1, d0!



Высокая механическая прочность

Испытания на столкновение с препятствием на скорости 90 км/ч – акустические плиты Heradesign® справляются с испытанием на безопасность при броске мяча согласно стандарту DIN 18032 без проблем! Это также результат применения в качестве связующего вещества магнезита, который, благодаря своим свойствам, гарантирует постоянную эластичность волокон и превосходную защиту от осыпания!



Долговечность

- Плиты подходят для применения внутри помещений при относительной влажности воздуха до 90%.
- Стойкость к поражению грибом согласно стандарту ONORM B 6010 – магнезит идеально защищает клетки древесины от старения и разрушения вследствие поражения грибом!



Регулировка влажности/климата

Магнезит – гигроскопичное вяжущее вещество, признанное в биоархитектуре. Поэтому, кроме своих декоративно-акустических свойств, акустические плиты Heradesign® дополнительно выполняют функции регулирования влажности и сохранения климата!



Характеристики усадки

Плиты Heradesign® поставляются с оптимально кондиционированной равновесной влажностью, поэтому в смонтированном состоянии они имеют характеристики усадки всего лишь ± 1 мм. Благодаря этому заделка швов на потолке практически незаметна!



Природа становится трендом

Кроме свидетельства о биологической безвредности (выданного Институтом строительной биологии г. Розенхайма), фирма Heradesign® также делает ставку на постоянство и ресурсосбережение применительно к технологии производства и использованию сырья (экологическая декларация EPD – AUB согласно EN ISO 14025).

Trend Akustik

Heradesign® superfine



1-слойная акустическая плита из древесного волокна на магнитовом связующем (ширина волокон 1 мм). Благородная структура поверхности. Рекомендован как биологически безвредный материал.

Номинальный размер, мм	600 x 600 1200 x 600	625 x 625 1250 x 625
Толщина, мм	15	25 35
Вес, кг/м²	7,8 11,3	15,0
Стандартные цвета: белый, соответствует RAL 9010, бежевый, натуральный тон 13		
Коэффициент звукопоглощения α_{wv} до 0,95		
Пожаробезопасность: Г1, В1, Д1, Т1		
Санитарно-эпидемиологическое заключение: №77.01.16.570.n.027304.08		
Код обозначения: WW-EN 13168-L3-W2-T2-S3-P2-CS(10)200-CI3		
Сертификат соответствия ЕС, рег. №: K1-0751-CPD-209.0-02-01/2008		

Heradesign® micro



1-слойная акустическая плита из древесного волокна на магнитовом связующем с мелкопористой структурой. Рекомендован как биологически безвредный материал.

Номинальный размер, мм	600 x 600 1200 x 600	625 x 625 1250 x 625
Толщина, мм	25	35
Вес, кг/м²	16,0	19,0
Стандартные цвета: белый, соответствует RAL 9010, бежевый, натуральный тон 13		
Коэффициент звукопоглощения α_{wv} до 0,50		
Пожаробезопасность: Г1, В1, Д1, Т1		
Санитарно-эпидемиологическое заключение: №77.01.16.570.n.027304.08		
Код обозначения: WW-EN 13168-L3-W2-T2-S3-P2-CS(10)200-CI3		
Сертификат соответствия ЕС, рег. №: K1-0751-CPD-209.0-02-01/2008		

Heradesign® superfine A2



1-слойная, негорючая акустическая плита из древесного волокна на магнитовом связующем (ширина волокон 1 мм). Благородная структура поверхности. Рекомендован как биологически безвредный материал.

Номинальный размер, мм	600 x 600 1200 x 600
Толщина, мм	25
Вес, кг/м²	18,5
Стандартные цвета: белый, соответствует RAL 9010, бежевый, натуральный тон 13	
Коэффициент звукопоглощения α_{wv} до 0,85	
Огнестойкость согласно EN 13501-1: A2-s1, d0	
Санитарно-эпидемиологическое заключение: №77.01.16.570.n.027304.08	
Код обозначения: WW-EN 13168-L3-W2-T2-S3-P2-CS(10)200-CI3	
Сертификат соответствия ЕС, рег. №: K1-0751-CPD-209.0-02-01/2008	

Heradesign® fine



1-слойная акустическая плита из древесного волокна на магнитовом связующем (ширина волокон 2 мм). Характерная структура поверхности. Рекомендован как биологически безвредный материал.

Номинальный размер, мм	600 x 600 1200 x 600	625 x 625 1250 x 625
Толщина, мм	15	25 35
Вес, кг/м²	8,2 12,4	16,3
Стандартные цвета: белый, соответствует RAL 9010, бежевый, натуральный тон 13		
Коэффициент звукопоглощения α_{wv} до 0,80		
Пожаробезопасность: Г1, В1, Д1, Т1		
Санитарно-эпидемиологическое заключение: №77.01.16.570.n.027304.08		
Код обозначения: WW-EN 13168-L3-W2-T2-S3-P2-CS(10)200-CI3		
Сертификат соответствия ЕС, рег. №: K1-0751-CPD-209.0-02-01/2008		

Heradesign® plano



1-слойная акустическая плита из древесного волокна на магнитовом связующем с закрытопористой поверхностью. Рекомендован как биологически безвредный материал.

Номинальный размер, мм	600 x 600 1200 x 600
Толщина, мм	25
Вес, кг/м²	16,0
Стандартные цвета: белый, соответствует RAL 9010, бежевый, натуральный тон 13	
Коэффициент звукопоглощения α_{wv} до 0,30	
Пожаробезопасность: Г1, В1, Д1, Т1	
Санитарно-эпидемиологическое заключение: №77.01.16.570.n.027304.08	
Код обозначения: WW-EN 13168-L3-W2-T2-S3-P2-CS(10)200-CI3	
Сертификат соответствия ЕС, рег. №: K1-0751-CPD-209.0-02-01/2008	

Heradesign® fine A2



1-слойная, негорючая акустическая плита из древесного волокна на магнитовом связующем (ширина волокон 2 мм). Характерная структура поверхности. Рекомендован как биологически безвредный материал.

Номинальный размер, мм	600 x 600 1200 x 600
Толщина, мм	25
Вес, кг/м²	19,8
Стандартные цвета: белый, соответствует RAL 9010, бежевый, натуральный тон 13	
Коэффициент звукопоглощения α_{wv} до 0,70	
Огнестойкость согласно EN 13501-1: A2-s1, d0	
Санитарно-эпидемиологическое заключение: №77.01.16.570.n.027304.08	
Код обозначения: WW-EN 13168-L3-W2-T2-S3-P2-CS(10)200-CI3	
Сертификат соответствия ЕС, рег. №: K1-0751-CPD-209.0-02-01/2008	

Trend Akustik Plus

Heradesign® superfine plus



2-слойная акустическая плита в виде композиционного изделия, состоящего из плиты Heradesign® *superfine* и звукопоглотителя из минеральной ваты с защитой от осыпания.

Номинальный размер, мм	1200 x 600
Общая толщина, мм	40 50 55 65
Вес, кг/м²	10,1 13,6 11,4 14,9
Стандартные цвета: Белый, соответствует RAL 9010, бежевый, натуральный тон 13	
Коэффициент звукопоглощения α_w до 0,90	
Огнестойкость согласно EN 13501-1: B-s1, d0	
Код обозначения: WW-EN 13168-L3-W2-T2-S3-P2-CS(10)20-TR5-C13	
Сертификат соответствия ЕС, рег. №: K1-0751-CPD-209.0-02-01/2009	

Heradesign® micro plus



2-слойная акустическая плита в виде композиционного изделия, состоящего из плиты Heradesign® *micro* и звукопоглотителя из минеральной ваты с защитой от осыпания.

Номинальный размер, мм	1200 x 600
Общая толщина, мм	50 65
Вес, кг/м²	18,3 19,6
Стандартные цвета: Белый, соответствует RAL 9010, бежевый, натуральный тон 13	
Коэффициент звукопоглощения α_w до 0,50	
Огнестойкость согласно EN 13501-1: B-s1, d0	
Код обозначения: WW-EN 13168-L3-W2-T2-S3-P2-CS(10)20-TR5-C13	
Сертификат соответствия ЕС, рег. №: K1-0751-CPD-209.0-02-01/2009	

Executive

Heradesign® style



3-слойная декоративная плита из древесного волокна на магнетитовом связующем с двусторонним покрытием из ламината высокого давления (микроперфорация: 5/5-1,3 мм). Закрытая поверхность с максимальными параметрами звукопоглощения.

Номинальный размер, мм	1200 x 600, 600 x 600
Общая толщина, мм	25
Вес, кг/м²	19,8
Коэффициент звукопоглощения α_w до 0,85	
WW-EN 13168-L3-W2-T2-S3-P2-CS(10-Y) 20-TR5-C13	
Звукопоглощающий слой Heradesign®	
Огнестойкость согласно EN 13501-1: A2-s1, d0	
Санитарно-эпидемиологическое заключение: №77.01.16.570.n.027304.08	
Код обозначения: WW-EN 13168-L3-W2-T2-S3-P2-CS(10) 200-C13	
Сертификат соответствия ЕС, рег. №: K1-0751-CPD-209.0-02-01/05	

Heradesign® fine plus



2-слойная акустическая плита в виде композиционного изделия, состоящего из плиты Heradesign® *fine* и звукопоглотителя из минеральной ваты с защитой от осыпания.

Номинальный размер, мм	1200 x 600
Общая толщина, мм	40 50 55 65
Вес, кг/м²	10,5 14,7 11,8 16,0
Стандартные цвета: Белый, соответствует RAL 9010, бежевый, натуральный тон 13	
Коэффициент звукопоглощения α_w до 0,80	
Огнестойкость согласно EN 13501-1: B-s1, d0	
Код обозначения: WW-EN 13168-L3-W2-T2-S3-P2-CS(10)20-TR5-C13	
Сертификат соответствия ЕС, рег. №: K1-0751-CPD-209.0-02-01/2009	

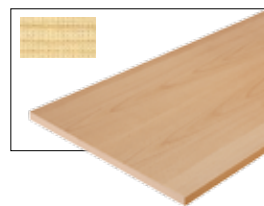
Heradesign® plano plus



2-слойная акустическая плита в виде композиционного изделия, состоящего из плиты Heradesign® *plano* и звукопоглотителя из минеральной ваты с защитой от осыпания.

Номинальный размер, мм	1200 x 600
Общая толщина, мм	50 65
Вес, кг/м²	18,3 19,6
Стандартные цвета: Белый, соответствует RAL 9010, бежевый, натуральный тон 13	
Коэффициент звукопоглощения α_w до 0,30	
Огнестойкость согласно EN 13501-1: B-s1, d0	
Код обозначения: WW-EN 13168-L3-W2-T2-S3-P2-CS(10)20-TR5-C13	
Сертификат соответствия ЕС, рег. №: K1-0751-CPD-209.0-02-01/2009	

Heradesign® deluxe



3-слойная декоративная плита из древесного волокна на магнетитовом связующем с двусторонним шпоном из натуральной древесины (микроперфорация: 5/5-1,3 мм). Закрытая поверхность с максимальными характеристиками звукопоглощения.

Номинальный размер, мм	1200 x 600 600 x 600
Общая толщина, мм	25
Вес, кг/м²	19,8
Коэффициент звукопоглощения α_w до 0,85	
WW-EN 13168-L3-W2-T2-S3-P2-CS(10-Y) 20-TR5-C13	
Звукопоглощающий слой Heradesign®	
Огнестойкость согласно EN 13501-1: A2-s1, d0	
Санитарно-эпидемиологическое заключение: №77.01.16.570.n.027304.08	
Код обозначения: WW-EN 13168-L3-W2-T2-S3-P2-CS(10) 200-C13	
Сертификат соответствия ЕС, рег. №: K1-0751-CPD-209.0-02-01/2009	

Варианты цвета

Характерная природная текстура древесного волокна закрытопористой структуры превосходно подходит в качестве поверхности для креативного цветового оформления. На выбор представлена почти бесконечная цветовая гамма – можно выбрать практически любой тон из распространенных цветовых систем, таких как RAL, NCS, BS или StoColor!



Heradesign® Trend Akustik, Trend Akustik FR и Trend Akustik Plus

Акустические плиты Heradesign®	Стандартные цвета		Пастельные цвета	Чистые цвета	Цвета металлик ¹⁾	Специальные цвета ²⁾
	Белый соотв. RAL 9010	Бежевый натуральный тон 13				
Trend Akustik						
Heradesign® <i>superfine</i>	✓	✓	✓	✓	✓	✓
Heradesign® <i>fine</i>	✓	✓	✓	✓	✓	✓
Heradesign® <i>micro</i>	✓	✓	✓	✓	✓	✓
Heradesign® <i>plano</i>		✓	✓	✓		✓
Trend Akustik FR						
Heradesign® <i>superfine A2</i>	✓	✓	✓	✓	✓	✓
Heradesign® <i>fine A2</i>	✓	✓	✓	✓	✓	✓
Trend Akustik Plus						
Heradesign® <i>superfine plus</i>	✓	✓	✓	✓	✓	✓
Heradesign® <i>fine plus</i>	✓	✓	✓	✓	✓	✓
Heradesign® <i>micro plus</i>	✓	✓	✓	✓	✓	✓
Heradesign® <i>plano plus</i>		✓	✓	✓		✓

¹⁾ В 12 цветовых тонах коллекции Heradesign® Metallic (дополнительные цветовые тона только по запросу).

²⁾ При сильной влажности или образовании конденсата при применении снаружи в крытых / защищенных местах.

Внимание: Для всех оттенков цвета имеется возможность обработки добавкой BFA (пленочная консервация для мест с повышенной влажностью)!

Внимание: Возможны отличия цветового тона по сравнению с цветовой картой и цветоощущением, обусловленные шероховатой поверхностью структурой волокон или поверхностью плиты!поверхности плиты!

Heradesign® Executive

Heradesign® style

- 72 цвета по системе NCS в рамках коллекции Argolite
- Возможна покраска по системе RAL и NCS
- Стандартные поверхности: матовая, шелковисто-матовая, зеркальный блеск
- Кромка выполнена в цвете поверхности



Heradesign® deluxe

- 9 стандартных шпонов на выбор
- Возможны дополнительные шпоны по запросу
- Текстуры рисунок: радиальная распиловка/ полурадиальная распиловка со смещением
- Кромка выполнена из шпона поверхности



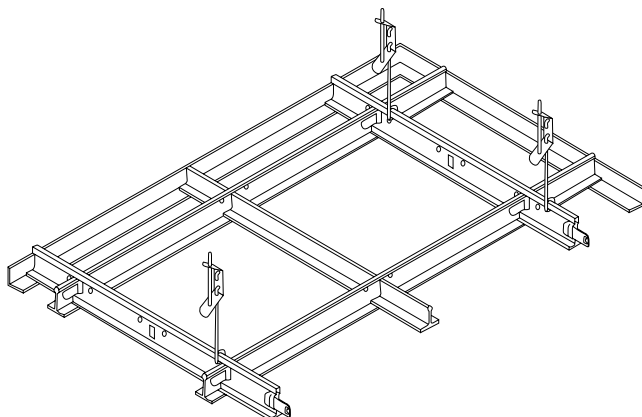
Кромки систем Trend Akustik / Trend Akustik FR

В целях соответствия архитектурной концепции и предусмотренной потолочной системе (типу монтажа) акустические плиты Heradesign® могут быть оснащены разными кромками.

Благодаря этому акустические плиты Heradesign® могут использоваться практически для всех представленных на рынке подвесных потолочных систем.

Основное обозначение	Исполнение	Описание кромки	Heradesign® <i>superfine</i>			Heradesign® <i>fine</i>			Heradesign® <i>micro</i>		Heradesign® <i>plano</i> 7)		Heradesign® <i>superfine A2</i> 7)		Heradesign® <i>fine A2</i> 7)		Рекомендуемая ширина профиля®)	Указания	Шаг модульной сетки 2)	Размер плиты		
			мм	15	25	35	15	25	35	25	35	25	25	25	мм	Д / Ш мм					Д / Ш мм	
Кромки систем: монтаж на винтах																						
GK		прямая кромка со всех сторон															60	1) 3)	600/600 1200/600	600/600 1200/600		
AK-00		продольная фаска 5 мм, кромка с торца прямая															60	3)	600/600 1200/600	625/625 1250/625	600/600 1200/600	625/625 1250/625
AK-01		кромка с фаской со всех сторон, фаска 5 мм															60	3)	600/600 1200/600	625/625 1250/625	600/600 1200/600	625/625 1250/625
AK-02 /5		прямая кромка со ступенчатым фальцем со всех сторон, ширина шва 5 мм															60	3)	600/600 1200/600	625/625 1250/625	600/600 1200/600	625/625 1250/625
AK-02 /10		прямая кромка со ступенчатым фальцем со всех сторон, ширина шва 10 мм															60	3)	600/600 1200/600	625/625 1250/625	600/600 1200/600	625/625 1250/625
AK-02 /20		прямая кромка со ступенчатым фальцем со всех сторон, ширина шва 20 мм															60	3)	600/600 1200/600	625/625 1250/625	600/600 1200/600	625/625 1250/625
AK-03		ступенчатый фальц со всех сторон, кромка с фаской, фаска 5 мм, ширина шва 20 мм															60	3)	600/600 1200/600	625/625 1250/625	600/600 1200/600	625/625 1250/625
VK-12		попеременный ступенчатый фальц по периметру, кромка с фаской, фаска 5 мм															60	3)	1190/590 1240/615	1200/600	1250/625	
Кромки систем: система Т-образных направляющих Heradesign® 24/38 - (видимые профили), вставной монтаж																						
SK-04		прямая кромка со всех сторон															24	2) 4) 6)	600/600 1200/600	625/625 1250/625	594/594 1194/594	619/619 1244/619
SK-05		прямая кромка со ступенчатым фальцем со всех сторон															24	2) 4)	600/600 1200/600	625/625 1250/625	594/594 1194/594	619/619 1244/619
SK-06		ступенчатый фальц со всех сторон, кромка с фаской, фаска 5 мм															24	2) 4)	600/600 1200/600	625/625 1250/625	594/594 1194/594	619/619 1244/619
Кромки систем: система Т-образных направляющих Heradesign® 35/38 - (скрытые профили), вдвижной монтаж																						
VK-09		паз и фаска со всех сторон, фаска 5 мм Внимание: демонтаж системы невозможен!															35	3) 5)	600/600 1200/600		600/600 1200/600	
VK-10		продольный паз и фаска со всех сторон, фаска 5 мм Внимание: демонтаж системы невозможен!															35	2) 3) 5)	600		615/600 1200/615	
VK-10 /5		продольный паз и фаска со всех сторон, Продольные пазы, теневые швы 5 мм Внимание: разборная система!															35	2) 3) 5)	600		600/600 1200/600	
Кромки систем: особый монтаж (специальные профили)																						
SY-02		для фиксирующей лапки Heradesign® продольный паз и фаска со всех сторон, фаска 5 мм															32	3)	600/600 1200/600	625/625 1250/625	600/600 1200/600	625/625 1250/625
SY-03		П-образный скрытый профиль, продольные пазы, швы 5 мм															12	2) 4)	600/600 1200/600	625/625 1250/625	600/595 1200/595	625/620 1250/620
SK-08		для видимых шляпочных профилей прямые кромки по бокам, с фаской с торца															20	2) 4)	620	645	600/595 1200/595	625/620 1250/620
<p>1) Прямая кромка не является видимой кромкой. Изготовление только по желанию заказчика (макс. ширина плиты 600 мм).</p> <p>2) Расчетным размером или размером для заказа считается шаг модульной сетки.</p> <p>3) Исполнение в форме крестообразных стыков требует тщательной укладки (четыре угла плит в одной точке).</p> <p>4) Размеры плит меньше шага модульной сетки!</p> <p>5) Специальные форматы только по запросу, начиная с длины свыше 1800 мм просим связаться с отделом обслуживания клиентов!</p> <p>6) Изделия толщиной 15 мм поставляются только в форматах 600/600 или 625/625!</p> <p>7) Ширина плиты макс. 600 мм!</p> <p>8) При монтаже на винтах ширина профиля действительна и для деревянных оснований.</p>																						

Система Т-образных направляющих Heradesign®



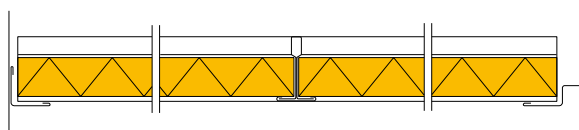
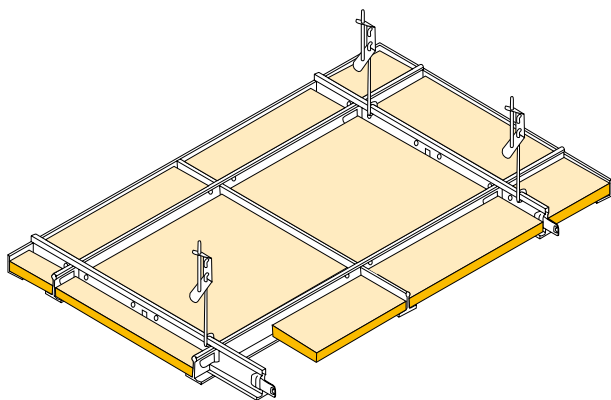
Основные элементы системы	Длина мм	Наименование элементов системы	Длина мм
Профили Т 24¹⁾		Подвески	
CLIX основной профиль Т 24/38, прозрачно-белый	3750	Быстродействующая подвеска TWIST	130
CLIX основной профиль Т 24/38, прозрачно-белый	3600	Пружинная подвеска, фиксированная длина 125 мм	
CLIX поперечный профиль Т 24/32, прозрачно-белый	1250	Проволока с ушком ²⁾	125
CLIX поперечный профиль Т 24/32, прозрачно-белый	1200		250
CLIX поперечный профиль Т 24/28, прозрачно-белый	625		375
CLIX поперечный профиль Т 24/28, прозрачно-белый	600		500
Профили Т 35¹⁾		Нониусная подвеска (нижняя часть нониуса)	120
CLIX основной профиль Т 35/38, прозрачно-белый	3600	Верхняя часть нониуса A = 147,5 мм	190
CLIX основной профиль Т 24/38, прозрачно-белый	600	A = 245,0 мм	290
Настенный уголок		A = 242,5 мм	390
Угловой профиль, L 22/22, прозрачно-белый	3000	A = 440,0 мм	490
Ступенчатый уголок, L20/20/12/20, прозрачно-белый	3000	A = 537,5 мм	580
		Нониусная скоба	

¹⁾ При поддержке системы Richter - система 11.2 стыковая.

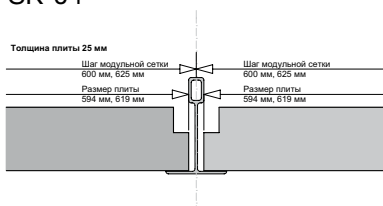
²⁾ При поддержке системы Richter - система 11.6 стыковая.

Внимание: Фирма Heradesign® не является владельцем системы согласно DIN-EN 13964.

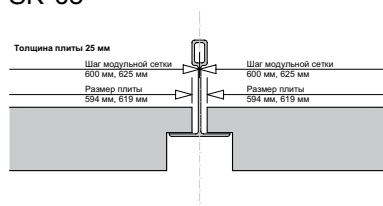
Т 24/38 (видимые профили), вставной монтаж



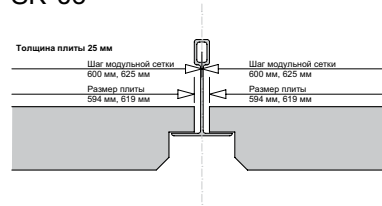
SK-04



SK-05



SK-06

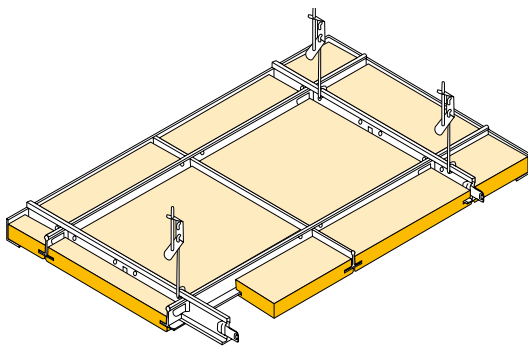


Элементы системы Trend Akustik

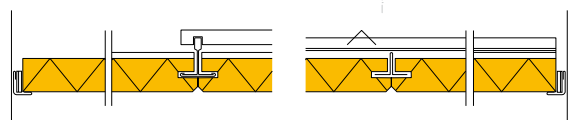
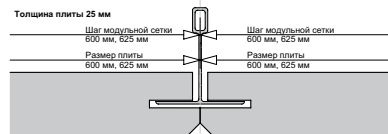
Изделие	Толщина, мм	Вес, кг/м ²	Исполнение кромки	Шаг модульной сетки, мм	Размер плиты, мм
Heradesign® superfine Heradesign® fine	15 15	7,8 8,2	SK-04 SK-04	600/600 625/625	594/594 619/619
Heradesign® superfine Heradesign® fine	25 35 25 35	11,3 15,0 12,4 16,3	SK-04 SK-05 SK-06	600/600 625/625 1200/600 1250/625	594/594 1194/1194 619/619 1244/619
Heradesign® plano	25	16	SK-04	600/600 1200/600	594/594 1194/1194
Heradesign® micro	25 35	16,0 19,0	SK-04 SK-05 SK-06	600/600 625/625 1200/600 1250/625	594/594 1194/594 619/619 1244/619
Heradesign® superfine A2	25	18,5	SK-04	600/600 1200/600	594/594 1194/1194
Heradesign® fine A2	25	19,8	SK-04	600/600 1200/600	594/594 1194/1194

Внимание: Макс. расстояние между опорами плит: 625 мм. Фирма Heradesign® не является владельцем системы согласно DIN-EN 13964.

T 35/38 (скрытые профили), подвижной монтаж



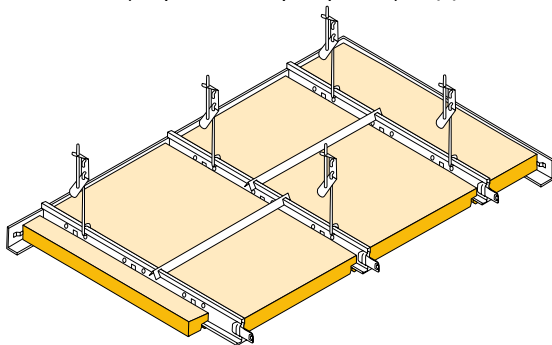
VK-09



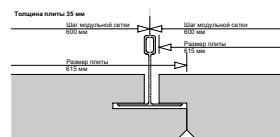
Изделие	Толщина, мм	Вес, кг/м ²	Исполнение кромки	Шаг модульной сетки, мм	Размер плиты, мм
Heradesign® superfine	25 35	11,3 15,00	VK-09	600/600 1200/600	600/600 1200/600
Heradesign® fine	25 35	12,4 16,3			
Heradesign® micro	25 35	16,00 19,0		600/600 1200/600	600/600 1200/600
Heradesign® plano	25	16			
Heradesign® superfine A2	25	18,5			
Heradesign® fine A2	25	19,8			

Внимание: Расстояние между опорами плиты 625 мм. Фирма Heradesign® не является владельцем системы согласно DIN-EN 13964. Специальные форматы только по запросу, макс. длина 1800 мм. (При завершении краевого угла требуется пристенная пружина!)

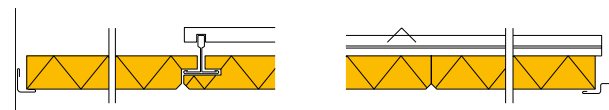
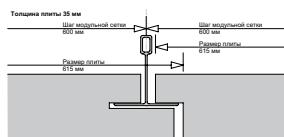
T 35/38 (скрытые профили), подвижной монтаж, демонтируемые



VK-10



VK-10 / 5

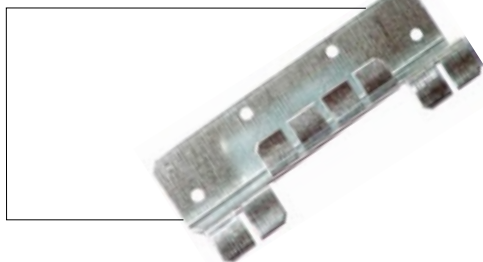


Изделие	Толщина, мм	Вес, кг/м ²	Исполнение кромки	Шаг модульной сетки, мм	Размер плиты, мм
Heradesign® superfine	35	15,3	VK-10 VK10 / 5	600	615/600 1200/600
Heradesign® fine	35	16,3			
Heradesign® micro	35	19,0			

Внимание: Расстояние между опорами плиты 600 мм. Фирма Heradesign® не является владельцем системы согласно DIN-EN 13964. Особые форматы только по запросу, макс. длина 1800 мм. (При завершении краевого угла требуется пристенная пружина!)

Элементы системы Trend Akustik

Фиксирующая лапка Heradesign®



Коррозионностойкий монтажный профиль для скрытого монтажа 1-слойных акустических плит Heradesign® (Trend Akustik, Trend Akustik FR). Фиксирующая лапка Heradesign® дает возможность выполнения точного монтажа на стенах, потолках и наклонных кровельных конструкциях. После завершения укладки профиль не виден!

Винт Heradesign®



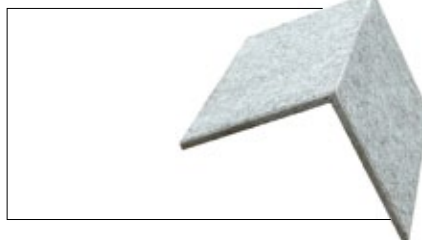
Коррозионностойкий винт для быстрого монтажа предназначен для крепления 1-слойных акустических плит Heradesign® (Trend Akustik, Trend Akustik FR) на деревянных и металлических основаниях (толщина стены до 0,6 мм). Стандартное исполнение с голубой пассивацией, частичная резьба и отверстие под звездобразный ключ Т 20. В наличии имеется винт 50 мм с белой лакированной головкой!

Смотровое отверстие Heradesign®



Смотровое отверстие разработано для 1-слойных акустических плит Heradesign® (Trend Akustik, Trend Akustik FR) для установки в стенных и потолочных конструкциях. Исполнение из алюминия с нажимным замком и ловушкой. Как альтернативный вариант возможна поставка напрямую в форме интегрированного решения с установкой по центру!

Потолочный уголок Heradesign®



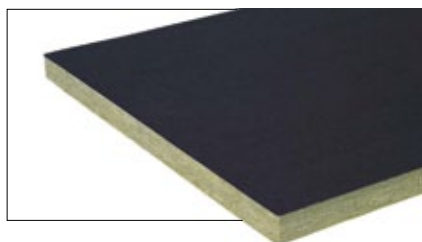
Элемент оформления 1-слойных акустических плит Heradesign® (Trend Akustik, Trend Akustik FR), предназначен как для обшивки элементов конструкции, так и для индивидуального оформления стен и потолков! Разнообразие дизайна, а также функциональные и оптические характеристики сохраняются!

Акустическая прокладка Heradesign® LD



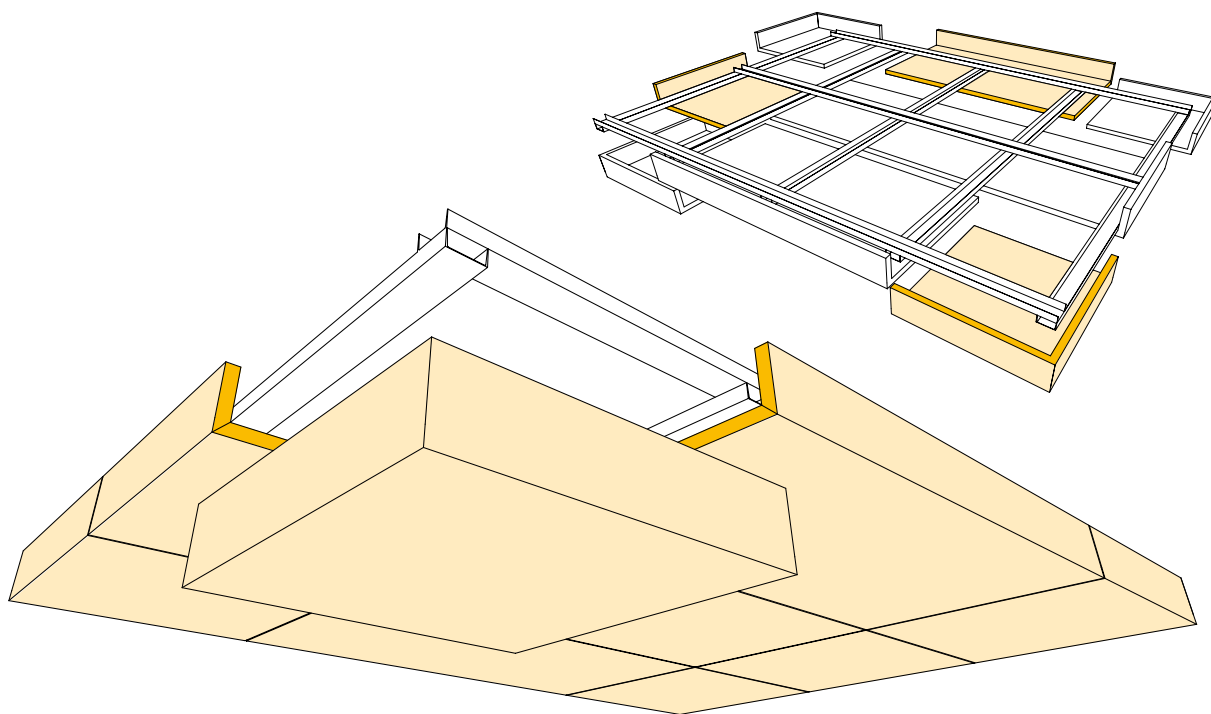
Звукопоглощающая минеральная плита «низкой плотности» в качестве прокладки или забутовки в стенных и потолочных конструкциях при повышенных требованиях к звукопоглощению, объемной плотностью прилб. 50 кг/м³.

Акустические прокладки Heradesign® HD

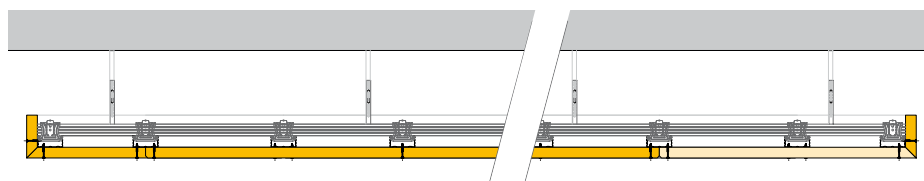


Звукопоглощающая минеральная плита «высокой плотности» в качестве прокладки или забутовки в стенных и потолочных конструкциях при повышенных требованиях к звукопоглощению и противопожарной защите, объемной плотностью прилб. 90кг/м³, с односторонним кашированным стеклохолстом.

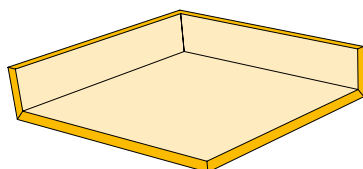
Парящий потолок Heradesign®



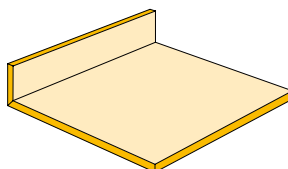
Поперечное сечение парящего потолка



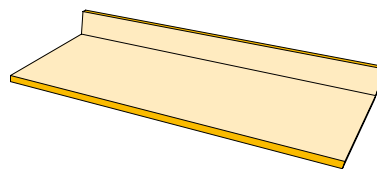
① угловой элемент



② боковой элемент 600

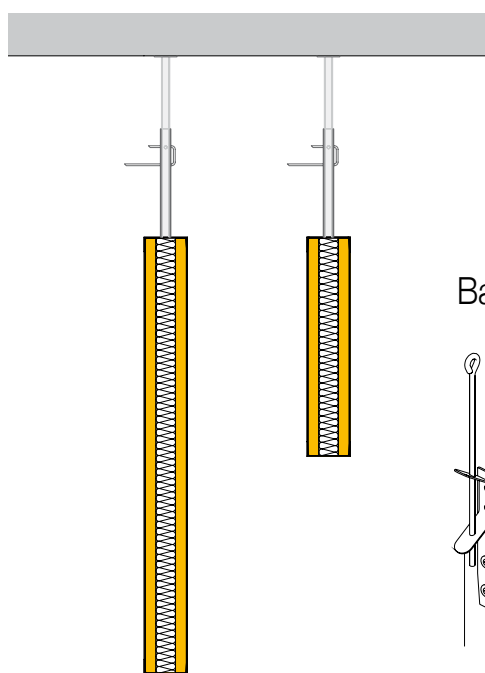
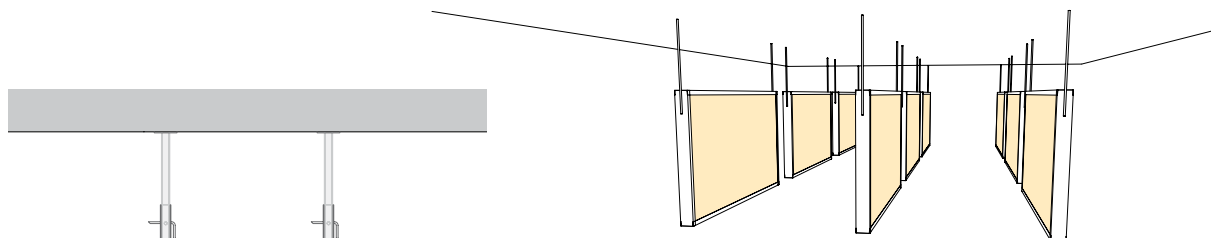
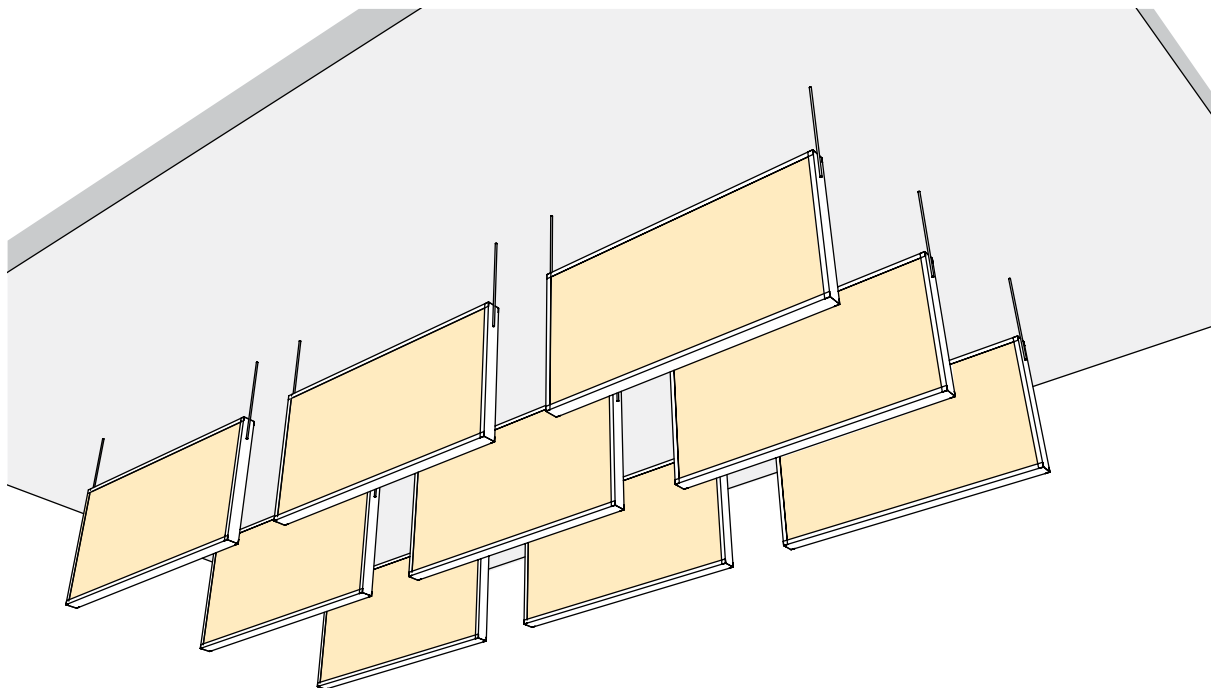


③ боковой элемент 1200

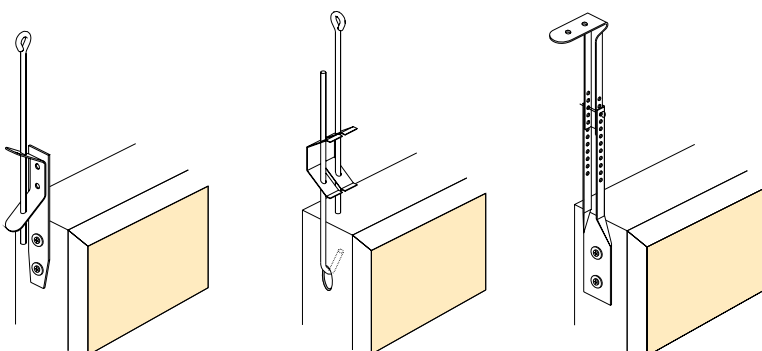


Изделие	Элемент системы	Формат Д x Ш x В, мм	Толщина, мм	Исполнение кромки	Вес, кг/шт.
Heradesign® <i>superfine</i>	1 угловой элемент	600 x 600 x 125	25	AK-01	5,8
	2 боковой элемент 600	600 x 600 x 125			4,9
	3 боковой элемент 1200	1200 x 600 x 125			9,8
	4 стандартный элемент 600	600 x 600			4,1
	5 стандартный элемент 1200	1200 x 600			8,1
Heradesign® <i>fine</i>	1 угловой элемент	600 x 600 x 125	25	AK-01	6,3
	2 боковой элемент 600	600 x 600 x 125			5,4
	3 боковой элемент 1200	1200 x 600 x 125			10,8
	4 стандартный элемент 600	600 x 600			4,5
	5 стандартный элемент 1200	1200 x 600			8,9

Баффл Heradesign®



Варианты подвешивания

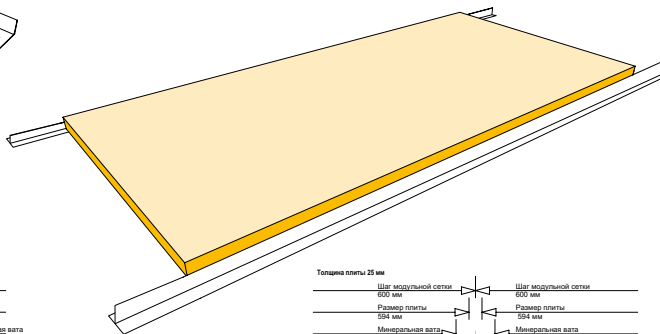
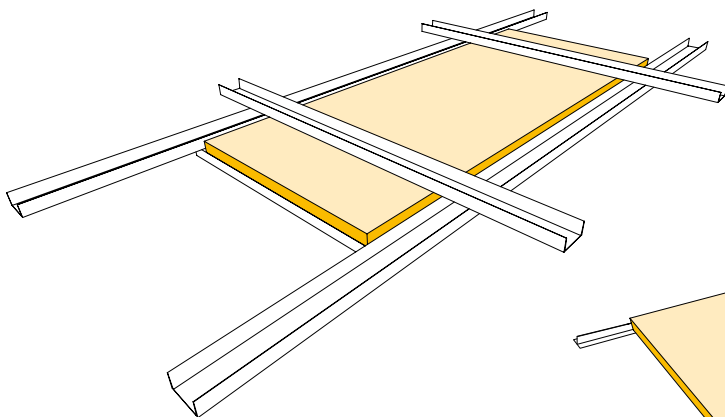


Изделие ¹⁾	Формат, мм	Толщина (структура) ²⁾ мм	Исполнение кромок	Вес, кг/шт.
Heradesign® <i>superfine</i>	1200 x 600	57 (15/25/15)	Металлическая рама	12,9
	1200 x 300	57 (15/25/15)		6,4
Heradesign® <i>fine</i>	1200 x 600	57 (15/25/15)		13,5
	1200 x 300	57 (15/25/15)		6,7

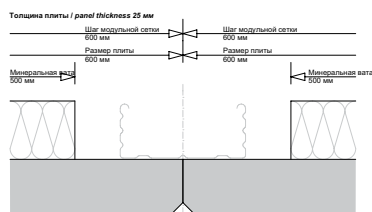
¹⁾ По запросу возможно также с Heradesign® *superfine* A2 и Heradesign® *fine* A2!

²⁾ Отдельные значения толщины слоев акустического потолка (снаружи) и сердцевины из минеральной ваты (внутри).

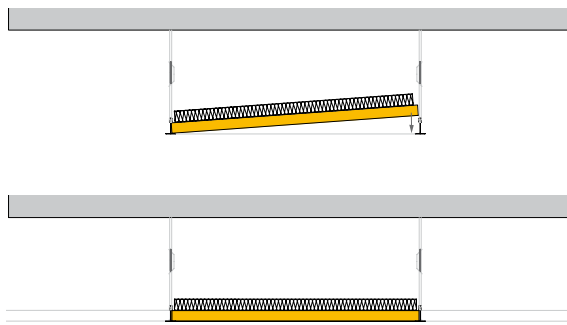
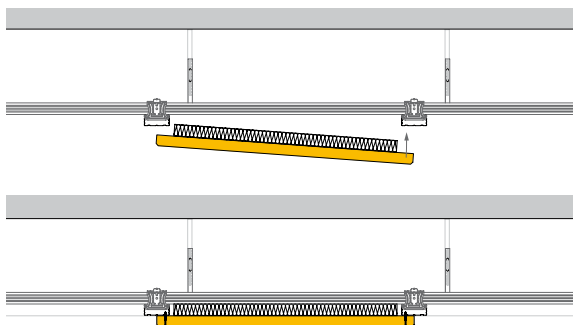
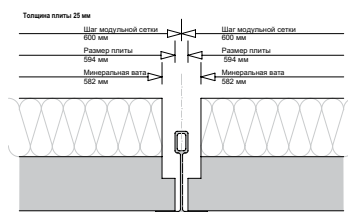
Детали конструкции



AK-01 plus



SK-04 plus



Изделие	Толщина (структура) ¹⁾ мм	Вес, кг/м ²	Исполнение кромки	Шаг модульной сетки, мм	Размер плиты, мм
Heradesign® <i>superfine plus</i>	40 (15/25)	10,1	AK-01 plus	1200/600	1200/600
	50 (25/25)	13,6	AK-01 plus	1200/600	1200/600
	55 (15/40)	11,4	SK-04 plus	1200/600	1194/594
	65 (25/40)	14,9	SK-04 plus	1200/600	1194/594
Heradesign® <i>fine plus</i>	40 (15/25)	10,5	AK-01 plus	1200/600	1200/600
	50 (25/25)	14,7	AK-01 plus	1200/600	1200/600
	55 (15/40)	11,8	SK-04 plus	1200/600	1194/594
	65 (25/40)	16,0	SK-04 plus	1200/600	1194/594
Heradesign® <i>micro plus</i>	50 (25/25)	18,3	AK-01 plus	1200/600	1200/600
	65 (25/40)	19,6	SK-04 plus	1200/600	1194/594
Heradesign® <i>plano plus</i>	50 (25/25)	18,3	AK-01 plus	1200/600	1200/600
	65 (25/40)	19,6	SK-04 plus	1200/600	1194/594

¹⁾ Отдельные значения толщины слоя акустического потолка и сердцевины из минеральной ваты.

Внимание: В стандартном исполнении сердцевина из минеральной ваты изделий Heradesign® Trend Akustik Plus защищена от осыпания – сзади предусмотрено покрытие из стеклохолста, а также защитное покрытие кромки с обратной стороны!

A business unit of

KNAUFINSULATION

Heradesign[®]

для хорошей архитектуры

Москва
115054, г. Москва, ул. Новокузнецкая, дом 33, стр.2, офис 21
Тел./Факс: +7 (495) 785-10-80, +7 (903) 115-60-06
sales@acoustic.ru (отдел продаж), consulting@acoustic.ru (инженерный отдел)
www.acoustic.ru

Санкт-Петербург
197342, г. Санкт-Петербург, Белоостровская улица, дом 22,
Бизнес-центр «Черная речка», офис 415А
Тел./Факс: +7 (812) 644-43-40, +7 (905) 225-08-80
spb@acoustic.ru, www.acoustic.ru

Казань
420107, г. Казань, ул. Спартаковская, 2В,
Бизнес-центр «Сакура», офис 310
Тел./Факс: +7 (843) 212-01-43
+7 (960) 034-09-44, +7 (960) 049-03-44
volga@acoustic.ru, www.acoustic.ru

Минск
220089, г. Минск, 2-й Прилуцкий пер., д.8, офис 302
Тел./Факс: +37 (517) 256-91-09, +37 (517) 256-22-99
minsk@acoustic.ru, www.akustik.by

Потолочные системы Heradesign
A9702 Ферндорф 29, Австрия
Тел.: +43 4245 2001-3003
Факс: +43 4245 2001-3499
Электронная почта:
office@heradesign.at
www.heradesign.at